

# KALKHOFF DURBAN PRO

- // Neue Urban-Plattform für den täglichen Einsatz
- // Neuer Trekking 0.5 No Suspension Rahmen
- // Hydraulische Shimano Scheibenbremse
- // AXA Blueline30 LED Scheinwerfer



RAHMEN: Trekking 0.5 V2, Aluminium  
 GABEL: Aluminium, starr  
 SCHALTUNG: 27-G Shimano Deore  
 BREMSE: Shimano BR-M396, hydraulische Scheibenbremse  
 SCHEINWERFER: AXA Blueline30, LED mit Standlicht

RÜCKLICHT: AXA Blueline, LED mit Standlicht  
 FARBE: earthbrown matt

Empfohlener Preis:  
**699,- €**

RAHMENFORMEN



## SPEZIFIKATIONEN

RAHMEN: Trekking 0.5 V2, Aluminium  
 GABEL: Aluminium, starr  
 SCHALTUNG: 27-G Shimano Deore  
 SCHALTHEBEL: Shimano Altus  
 ZAHNKRANZ: Shimano HG200  
 KURBEL: Shimano Acera  
 ÜBERSETZUNG: vorne: 48/36/26 hinten: 11-34  
 LENKER: Concept Tour  
 VORBAU: Aluminium, verstellbar

SATTEL: Concept Trekking  
 BREMSE: Shimano BR-M396, hydraulische Scheibenbremse  
 BREMSHEBEL: Shimano BR-M396  
 NABEN: vorne: Shimano DH-3D37, Nabendynamo, mit Schnellspanner, hinten: Shimano Acera, mit Schnellspanner  
 FELGEN: Concept EX  
 REIFEN: Schwalbe Citizen, 42-622

GEPÄCKTRÄGER: Sport, Aluminium  
 KETTENKASTEN: Herrmans Styde  
 SCHEINWERFER: AXA Blueline30, LED mit Standlicht  
 RÜCKLICHT: AXA Blueline, LED mit Standlicht  
 PEDALE: Sport Aluminium, mit Reflektor  
 FAHRRADSTÄNDER: Ursus Queen Hinterbauständer

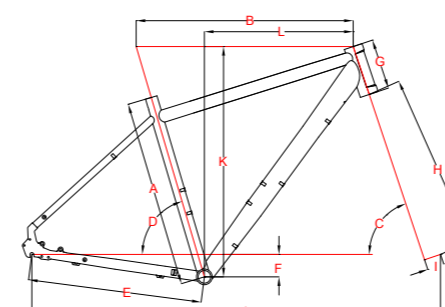
## ARTIKELNUMMERN

### Freilauf

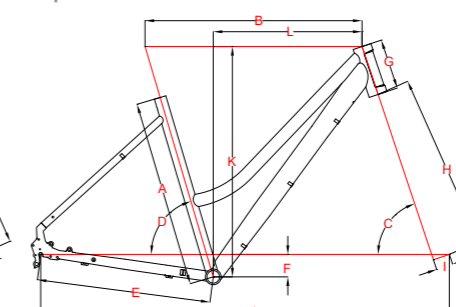
| Artikel     | RH/cm | Bestell-Nr.<br>earthbrown matt |
|-------------|-------|--------------------------------|
| 28" Diamant | M/50  | 625 020 211                    |
| 28" Diamant | L/55  | 625 020 212                    |
| 28" Diamant | XL/60 | 625 020 213                    |
| 28" Trapez  | S/45  | 625 020 215                    |
| 28" Trapez  | M/50  | 625 020 216                    |
| 28" Trapez  | L/55  | 625 020 217                    |

## GEOMETRIEN Trekking 0.5 V2, Aluminium

Diamant



Trapez



|                             | Diamant |      |      | Trapez |      |      |
|-----------------------------|---------|------|------|--------|------|------|
| Raddurchmesser              | 28"     | 28"  | 28"  | 28"    | 28"  | 28"  |
| A Sitzrohrlänge (mm)        | 500     | 550  | 600  | 450    | 500  | 550  |
| B Oberrohrlänge (mm)        | 580     | 595  | 610  | 570    | 580  | 595  |
| C Lenkwinkel (°)            | 71,5    | 71,5 | 71,5 | 71     | 71,5 | 71,5 |
| D Sitzwinkel (°)            | 73,5    | 73   | 72,5 | 74     | 73,5 | 73   |
| E Kettenstrebenlänge (mm)   | 465     | 465  | 465  | 465    | 465  | 465  |
| F Tretlagerabsenkung (mm)   | 60      | 55   | 55   | 60     | 60   | 55   |
| G Steuerrohrlänge (mm)      | 150     | 180  | 220  | 150    | 150  | 180  |
| H Gabelaufbauhöhe (mm)      | 415     | 415  | 415  | 415    | 415  | 415  |
| I Gabelvorbiegung (mm)      | 45      | 45   | 45   | 45     | 45   | 45   |
| J Radstand (mm)             | 1091    | 1103 | 1113 | 1092   | 1091 | 1103 |
| K Stack (mm)                | 582     | 606  | 644  | 580    | 582  | 606  |
| L Reach (mm)                | 408     | 410  | 407  | 404    | 408  | 410  |
| Überstands-/Durchstiegshöhe | 807     | 840  | 883  | 713    | 713  | 726  |
| Lenkerbreite (mm)           | 640     | 640  | 640  | 640    | 640  | 640  |
| Vorbaulänge (mm)            | 85      | 85   | 100  | 85     | 85   | 100  |
| Kurbelarmlänge (mm)         | 170     | 170  | 170  | 170    | 170  | 170  |

Technische Ausstattungsänderungen und Irrtümer vorbehalten. Die Inhalte der Spezifikation und nicht die Abbildungen sind maßgebend.